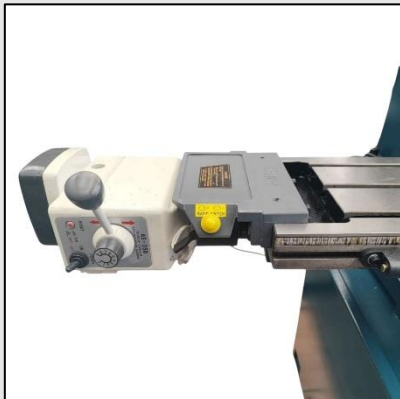




CARACTERÍSTICAS GENERALES



Mesa de 1000x240mm con avance automático



Bajada automática de husillo y regla digital



Equipo de refrigeración

fotos a modo ilustrativo

FICHA TÉCNICA

Capacidad Máx. de Perforado	45mm
Capacidad máx. de fresado	32mm
Distancia máx. mesa-husillo	460mm
Dimensiones de la mesa	1000x240mm
Recorrido longitudinal	760mm
Recorrido transversal	190mm
Cono del husillo	MT4
Velocidad de husillo	75-1600rpm
Motor	Trifásico
Potencia del motor	2hp
Desplazamiento del cabezal	Coliza prismática
Peso apróx.	480kg

ACCESORIOS



Accesorios Standard:

Pedestal con bandeja recolectora y gaveta porta objetos, Morsa giratoria, Juego de boquillas, Juego de clamps, Mandril con espiga, Cono adaptador y llaves de servicio.

Avance automático en eje X, bajada automática de husillo, regla digital en husillo, equipo de refrigeración y función automática de inversión de sentido de giro para roscado.

Los datos técnicos de las maquinas están sujetos a variaciones sin previo aviso